



CONSIGLIO NAZIONALE
DEGLI INGEGNERI



CARTA DEI SERVIZI


DELL'ORDINE DEGLI INGEGNERI
DELLA PROVINCIA DI

ASTI



 **ASSEMBLEA
DEI PRESIDENTI**
ORDINI INGEGNERI D'ITALIA

Premessa

 La **CARTA DEI SERVIZI** è un documento che ogni Ordine degli Ingegneri è tenuto ad adottare per dare informazioni agli iscritti ed alla collettività sulla propria struttura ed organizzazione, sui servizi offerti, sui diritti e sugli obblighi discendenti dall'iscrizione all'Ordine e su tutte le attività che ogni Ordine italiano mette a disposizione dei propri iscritti e del proprio territorio.

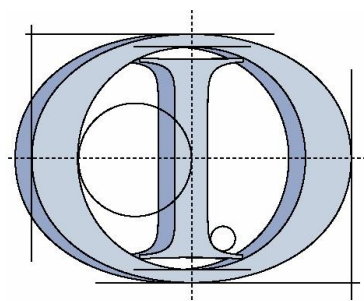
Per renderne agevole la consultazione l'Ordine pubblica sul proprio sito la Carta dei Servizi e si impegna di portarla a conoscenza di cittadini, Società, Enti ed Istituzioni con le modalità che ne consentano la massima conoscenza e condivisione all'interno ed all'esterno della propria struttura. Nella Carta dei Servizi l'Ordine dichiara quali servizi intende erogare, le modalità e gli standard di qualità che intende garantire, in modo che tutti gli iscritti abbiano gli stessi diritti e possano usufruire dei medesimi servizi indipendentemente dall'area geografica di appartenenza dell'Ordine.

I servizi devono essere erogati in maniera continua e regolare. La Carta dei servizi si compone di una parte vincolante per tutti gli Ordini e di altre parti che gli Ordini possono decidere di adottare in autonomia e che possono essere differenti tra Ordine e Ordine.

Attraverso la lettura dei servizi offerti, che traggono origine da norme cogenti o da impegni volontari e libere scelte, è possibile inquadrare la dimensione più attuale del ruolo che gli Ordini degli Ingegneri ricoprono nella società contemporanea per aderire alle sue esigenze ed elevarne il livello di affidabilità, competenza e conoscenza, nell'ottica della sussidiarietà.

In questo modo si attua l'Art. 4 - comma 2 della Costituzione Italiana, che recita: **Ogni cittadino ha il dovere di svolgere, secondo le proprie possibilità e la propria scelta, un'attività o una funzione che concorra al progresso materiale o spirituale della società.**

Mappa del documento



ORDINE DEGLI INGEGNERI
della Provincia di Asti

Dove siamo



CORSO DANTE ALIGHIERI N. 51 14100 ASTI

Descrizione della sede

La sede dell'Ordine degli Ingegneri della Provincia di Asti si trova all'interno di un palazzo nel centro della città. L'edificio è sito in Corso Dante Alighieri 51, a circa 200 metri da Piazza Vittorio Alfieri, sede di un parcheggio a pagamento e a meno di un chilometro dalla stazione ferroviaria e dalla stazione dei pullman, adiacenti alla Piazza Campo del Palio, ove è ubicato un ampio parcheggio libero. A meno di un chilometro dalla sede dell'Ordine, in Corso Vittorio Alfieri, nella "ex Caserma Colli di Felizzano" è ubicato un altro ampio parcheggio libero.

Presso la sede si svolgono le attività istituzionali dell'Ordine, ad eccezione degli eventi formativi con più di 30 persone per i quali di volta in volta viene individuata altra sala idonea in centro città.

Nella sede, per lo svolgimento di riunioni e dei corsi di formazione vi sono spazi così suddivisi:

- sala da 30 posti
- sala del Consiglio dell'Ordine.

contatti orari

Contatti Segreteria: tel. 0141/594133

Orari Segreteria

- apertura al pubblico:
da lunedì a venerdì dalle ore 10.30 alle ore 13.30
lunedì pomeriggio dalle ore 15.00 alle ore 16.00 su appuntamento;

- front office telefonico:
da lunedì a venerdì dalle ore 10.30 alle ore 14.00.

Indirizzi Email

- pres@ordineingegneri.asti.it
- segreteria@ordineingegneri.asti.it
- amministrazione@ordineingegneri.asti.it
- formazione@ordineingegneri.asti.it
- parcelle@ordineingegneri.asti.it
- inarcassa@ordineingegneri.asti.it
- disciplina@ordineingegneri.asti.it

Indirizzi PEC

- ordine.asti@ingpec.eu

Orario colloqui

- Presidente su appuntamento
- Consiglieri su appuntamento
- Delegato Inarcassa su appuntamento



Riferimenti normativi

LEGGE 25 aprile 1938 n. 897 - Norme sulla obbligatorietà dell'iscrizione negli albi professionali e sulle funzioni relative alla custodia degli albi (pubblicata nella G.U. n. 152 del 07.07.1938)

DECRETO DEL PRESIDENTE DELLA REPUBBLICA 5 giugno 2001 n. 328 - Modifiche ed integrazioni della disciplina dei requisiti per l'ammissione all'esame di Stato e delle relative prove per l'esercizio di talune professioni, nonché della disciplina dei relativi ordinamenti (pubblicato nella G.U. n. 190 del 17.08.2001)

DECRETO DEL MINISTERO DELL'INTERNO 5 agosto 2011 - Procedure e requisiti per l'autorizzazione e l'iscrizione dei professionisti negli elenchi del Ministero dell'Interno di cui all'art. 16 del D.Lgs. 08.03.2006 n. 139 (pubblicato nella G.U. n. 198 del 26.08.2011 in vigore dal 27.08.2011 + Modifiche e/o integrazioni nell'errata-corrige pubblicata sulla G.U. n. 206 del 05.09.2011)

DECRETO DEL PRESIDENTE DELLA REPUBBLICA 7 agosto 2012 n. 137 - Regolamento recante riforma degli ordinamenti professionali, a norma dell'art. 3 comma 5 del D.L. 13.08.2011 n. 138, convertito con modificazioni in Legge 14.09.2011 n. 148 (pubblicato nella G.U. n. 189 del 14.08.2012 in vigore dal 15.08.2012)

DECRETO DEL PRESIDENTE DELLA REPUBBLICA 16 aprile 2013 n. 75 - Regolamento recante disciplina dei criteri di accreditamento per assicurare la qualificazione e l'indipendenza degli esperti e degli organismi a cui affidare la certificazione energetica degli edifici, a norma dell'art. 4 comma 1 lettera c del D. Lgs. 19.08.2005 n. 192 (pubblicato nella G.U. n. 149 del 27.06.2013 in vigore dal 12.07.2013)

storia

Gli Ordini degli Ingegneri sono Enti di diritto pubblico non economico, istituiti con la Legge n. 1395 del 24.06.1923. Operano secondo il R.D. n. 2537 del 23.10.1925 e s.m.i.

L'Ordine degli Ingegneri della Provincia di Asti è stato fondato il 1 agosto 1939, dopo la ricostituzione della provincia di Asti avvenuta nel 1935.

Membri del consiglio

- Marina PARRINELLO Presidente
- Marco CASETTA Vice Presidente
- Elena MENSI Consigliere Segretario
- Giuseppe ALLEGRETTI Consigliere Tesoriere
- Elio BOERO Consigliere Anziano
- Carlo MOGLIOTTI Consigliere
- Riccardo PALMA Consigliere
- Carla PETTAZZI Consigliere
- Andrea BARRERA Consigliere Junior

Membri del consiglio di disciplina

- Mario MAGNONE Presidente
- Giuseppe VILLERO Vice Presidente
- Franco BASSO Consigliere
- Franco CAVAGNINO Consigliere
- Nadia MARELLO Consigliere
- Andrea SODANO Consigliere
- Ermanno TONDA Consigliere
- Massimo TORCHIO Consigliere
- Marco Andrea MANINA Consigliere Junior

commissioni

Commissione permanente parcelle
Commissione permanente protezione civile
Commissione acustica
Commissione ambiente
Commissione CTU e arbitrato
Commissione dipendenti pubblici e privati
Commissione energia, impianti, prevenzione incendi
Commissione formazione
Commissione giovani ingegneri e nuovi servizi per gli iscritti
Commissione idraulica
Commissione informatica e telecomunicazioni
Commissione innovazione
Commissione lavori pubblici, bandi di gara e concorsi
Commissione qualità
Commissione sicurezza
Commissione barriere sicurezza stradale
Commissione strutture e sicurezza strutturale
Commissione urbanistica ed architettura
Commissione urbanistica e paesaggio
Delegato Inarcassa Mario Magnone

Eventuale Fondazione

A supporto dell'attività dell'Ordine e nell'ottica di ottenere la massima specializzazione e competenza, opera attualmente la Fondazione dell'Ordine degli Ingegneri di Asti con cui l'Ordine ha rapporti di collegamento e rapporti funzionali. La stessa non ha fini di lucro, e persegue lo scopo di valorizzare e tutelare la figura dell'Ingegnere e la sua attività, il suo costante aggiornamento tecnico-scientifico e culturale, promuovere e attuare ogni iniziativa diretta alla formazione, al perfezionamento, alla riqualificazione ed all'orientamento professionale degli Ingegneri e degli allievi Ingegneri.

La Fondazione nasce a seguito della trasformazione ai sensi dell'art. 2500 septies c.c. della Società Professione Ingegnere S.r.l. con unico socio l'Ordine degli Ingegneri della Provincia di Asti. In data 19/03/2020 con Determina Dirigenziale la Regione Piemonte ha riconosciuto l'idoneità della stessa e pertanto ha autorizzato l'iscrizione nel Registro delle persone giuridiche della Regione Piemonte .

Sito Fondazione

www.ordineingegneri.asti.it

Email Fondazione

fondazione@ordineingegneri.asti.it

Telefono Fondazione

0141/594133



Composizione dell'Albo e riferimenti normativi

In base al Dpr.328/2001 (Capo IX- Ingegneri, art.45 - Sezioni e titoli professionali)

1. Nell'albo professionale dell'ordine degli ingegneri sono istituite la sezione A e la sezione B. Ciascuna sezione è ripartita nei seguenti settori:
 - a. civile e ambientale;
 - b. industriale;
 - c. dell'informazione
2. Agli iscritti nella sezione A spettano i seguenti titoli professionali:
 - a. agli iscritti al settore civile e ambientale, spetta il titolo di ingegnere civile e ambientale;
 - b. agli iscritti al settore industriale, spetta il titolo di ingegnere industriale;
 - c. agli iscritti al settore dell'informazione, spetta il titolo di ingegnere dell'informazione.
3. Agli iscritti nella sezione B spettano i seguenti titoli professionali:
 - a. agli iscritti al settore civile e ambientale, spetta il titolo di ingegnere civile e ambientale iunior;
 - b. agli iscritti al settore industriale, spetta il titolo di ingegnere industriale iunior;
 - c. agli iscritti al settore dell'informazione, spetta il titolo di ingegnere dell'informazione iunior.

I numeri degli iscritti all'albo - ASTI

	Maschi	Femmine	Totale
Sezione A	395	65	460
Sezione B	15	2	17

	Settore Civile	Settore Industriale	Settore Informazione
Sezione A	434	377	309
Sezione B	7	9	1

Nota: Il totale non corrisponde a quello della tabella precedente poiché alcune categorie di ingegneri possono iscriversi a più settori

Docenti	Società di ingegneria	Laureati Honoris Causa
0	0	0

Quota di iscrizione

L'iscrizione all'Albo comporta il pagamento di una tassa annuale determinata in base a criteri di bilancio.

L'Ordine di Asti provvede all'incasso della quota di € 190,00 in un'unica soluzione mediante avviso di pagamento del circuito PagoPA.

All'atto dell'iscrizione vengono forniti timbro standard e badge identificativo.

E' prevista la riduzione del 50% della quota per le domande di iscrizione presentate dell'ultimo quadrimestre dell'anno (Settembre/Dicembre).

Inoltre è prevista l'esenzione dal pagamento della quota per gli iscritti che hanno maturato 50 anni di anzianità di iscrizione all'Albo.

Elenchi speciali professionisti

- Docenti Universitari
- STP
- Austica Ambientale
- Certificazione Energetica 13/07
- Collaudi Statici 1086/71
- Periti Tribunale Civile
- Periti Tribunale Penale
- Prevenzione Incendi DM 05/08/11
- RSPP 81/08
- Sicurezza Cantieri 81/08
- Elenco Competenze Professionali

Servizi essenziali comuni a tutti gli Ordini



deontologia

http://www.ordineingegneri.asti.it/allegati/info/AMM_TRASPARENTE_Codice_Deontologico.pdf

Trasparenza - Privacy

L'accesso agli atti è garantito dai criteri di trasparenza ed è disciplinato da un apposito Regolamento interno, in ottemperanza all'art. 5 del D.Lgs. 33/2013 ed in conformità alla delibera ANAC 1309/2016 e alla Circolare 2/2017 del Min. per la semplificazione della P.A. Tale regolamento e l'apposita modulistica sono consultabili nel sito web dell'Ordine, alla sez. "Amministrazione Trasparente". I dati personali degli iscritti sono tutelati in ottemperanza alla Direttiva Reg. UE 2016/679 anche detta GDPR, in vigore dal 25.05.2018, e vengono utilizzati solo per scopi istituzionali, salvo esplicithe liberatorie da parte degli interessati.

E' stato nominato il Responsabile per la Protezione dei Dati (RPD) dell'Ordine degli Ingegneri della Provincia di Asti.

Rilascio pareri

L'Ordine rilascia pareri sia alla Pubblica Amministrazione che alla collettività in genere, su materie istituzionali e/o di competenza attinenti alla professione di ingegnere.

L'Ordine rilascia Pareri di congruità sulle prestazioni professionali, mediante apposita Commissione, sia al Giudice, sia all'iscritto che al cittadino.

La richiesta di parere è procedimento amministrativo.

L'Ordine vigila sul rispetto delle norme afferenti la materia.

Aggiornamento professionale continuo

L'Ordine cura la formazione dei propri iscritti attraverso l'organizzazione e la gestione di corsi formativi, nel rispetto delle regole e delle finalità del Regolamento nazionale e del T.U. 2018 - Linee di indirizzo per l'aggiornamento della competenza professionale pubblicate dal CNI. La profilazione e l'erogazione dei corsi di formazione avviene attraverso il lavoro della Commissione Formazione.

L'Ordine si avvale anche di docenti interni iscritti all'Albo per aggiornamenti normativi, deontologia, ICT, sicurezza ecc.

L'Ordine stipula convenzioni con enti di formazione e Provider riconosciuti per l'erogazione di corsi in modalità FAD.

L'Ordine provvede a pubblicare gli eventi formativi sul proprio sito internet e sulla piattaforma CNI, nonché a caricare i relativi crediti formativi professionali (CFP).

E' altresì cura dell'Ordine il caricamento delle ore di aggiornamento obbligatorie per il mantenimento dell'iscrizione nell'elenco del Ministero dell'Interno sulla piattaforma nazionale dei VVF.

Le registrazioni delle presenze agli eventi formativi vengono effettuate tramite foglio raccolta firme.

Gli iscritti possono monitorare la propria posizione formativa attraverso la piattaforma MyING. Anche la segreteria dell'Ordine può monitorare la situazione dei CFP degli iscritti.

L'Ordine verifica la qualità dei corsi mediante questionari di valutazione. Rilascia attestati di partecipazione in proprio.

Per esigenze logistiche i corsi si svolgono anche all'esterno, presso la sede di altri Enti situati in città ed in provincia.

Comunicazione

L'Ordine cura un proprio sito istituzionale.

Il sito web viene aggiornato ogni qualvolta si rende necessario variare i dati ivi contenuti.

Sul sito sono disponibili:

- l'area riservata agli iscritti dalla quale è possibile accedere a convenzioni stipulate dall'Ordine;
- l'area dedicata alle Commissioni;
- l'area dedicata alla Formazione Professionale;
- l'area dedicata all'attività istituzionale dell'Ordine (sede, Consiglio, iscrizioni, modulistica, elenco iscritti);
- l'area dedicata alla professione (codice deontologico, competenze, inarcassa;
- offerte e domande lavoro, FAQ, convenzioni);
- l'area media (rassegna stampa, pubblicazioni, newsletter, news ed eventi);
- l'area dedicata all'Amministrazione Trasparente;
- l'area contatti.

Le comunicazioni verso gli iscritti avvengono mediante e-mail diretta (diramata dalla Segreteria).

Utility e Modulistica

Tutte le istruzioni alle procedure dell'Ordine e la modulistica sono presenti sul sito dell'Ordine.

Servizi erogati autonomamente dall'Ordine



Strutture parallele all'Ordine

Adesione alla Federazione Interregionale degli Ordini degli Ingegneri del Piemonte e della Valle d'Aosta

Sportello Lavoro

Sul sito web istituzionale dell'Ordine è inserita la rubrica "LAVORO" per l'incrocio delle domande e delle offerte di lavoro degli iscritti e per la disponibilità di locali a uso ufficio.

L'Ordine aderisce alla piattaforma Working.

Gli iscritti possono accedere, mediante profilazione, a:

WI_LAVORO: Ricerca opportunità di lavoro professionale con mappatura nazionale, internazionale e filtri per la selezione delle competenze e specialità.

WI_SL: Servizi per il sostegno del lavoro autonomo

WI_BANDI: Strumenti di ricerca, Servizio Gare per servizi di ingegneria e architettura (INFODART)

WI_CO-WO: Raccolta dei servizi disponibili presso gli Ordini attivi per l'accesso a spazi e strumenti per la professione in forma condivisa

WI_STRUMENTI: Raccolta delle convenzioni nazionali (UNI, CEI, Visura, fattura PA, firma digitale, PEC, ecc...), strumenti operativi per la professione (sw di utilità, PCT, portali di ricerca specializzati, normative, ecc...) a condizioni favorevoli o gratuite

WI_NET: Servizio per la ricerca e la proposta di competenze specialistiche per collaborazioni professionali e per la costituzione di raggruppamenti temporanei.

WI_REPORT: Osservatorio sull'occupazione ingegneristica,

WI_ESTERI: Strumenti per la mobilità e l'internalizzazione dell'Ingegneria.

WI_CERTING: Certificazione delle competenze per l'Ingegnere.

L'Ordine aderisce all'agenzia nazionale Cert'ING per la certificazione delle competenze professionali.

L'Ordine mette a disposizione il timbro standard e il tesserino di riconoscimento gratuito per tutti.

Consulenze

Sul sito istituzionale dell'Ordine è presente una rubrica FAQ a disposizione degli iscritti.

Su appuntamento vengono effettuati colloqui tra gli iscritti con il Presidente, con i Consiglieri ed con il delegato Inarcassa.

Convenzioni

L'Ordine aderisce alle convenzioni nazionali CNI per:

Consultazione Bandi SIA Infordat

Posta Elettronica Certificata

Firma Digitale

Servizi Aruba e Visura

Sistema pagamento PagoPA

Norme UNI e CEI

Estratti stampa

BLT

FCA auto

IMREADY

L'Ordine ha attivato anche le seguenti convenzioni con le aziende:

Legislazione Tecnica - "e|DOCTA"

Epicom S.r.l.

DEI

Convenzione MYNET.BLUE riguardante servizi per la salute

C.D.C. per prestazioni sanitarie

Convenzione EGEA per la fornitura di gas ed energia elettrica

Torino Coworking Center

ANIT

Prezziario nazionale opere edili

S.I.S. S.r.l.

HARPACEAS SRL

LOGICAL SOFT

AGENZIA FIORENTINA PER L'ENERGIA

MIGG SRL INFORMATICA & RICERCA

ARKAI RENT SRL

Altre Attività

L'Ordine effettua noleggio di strumentazione necessaria allo svolgimento dell'attività professionale (sclerometro, ecc...)

Nell'Ordine la biblioteca è a disposizione degli iscritti per la consultazione e/o il prestito dei testi.

Servizi delegati alla propria Federazione o Consulta



Referenti

- Elena MENSI Segretario

Federazione/Consulta

L'Ordine aderisce alla Federazione Interregionale degli Ordini degli Ingegneri del Piemonte e della Valle d'Aosta.

Sito Federazione/Consulta

www.fopa.it

Altre informazioni



Soggetti di interesse

Note integrative

La presente carta può essere aggiornata quando intervengano modifiche normative aventi impatti sulle attività e servizi svolti, nel caso di contrasto con la normativa di riferimento vigente, nel caso di modifica delle norme deontologiche, nonché a seguito dell'introduzione di nuovi servizi.

CARTA DEI SERVIZI
DELL'ORDINE DEGLI INGEGNERI
DELLA PROVINCIA DI
ASTI



CONSIGLIO NAZIONALE
DEGLI **INGEGNERI**



via XX Settembre, 5
00187 Roma
tel +39.06.6976701
fax +39.06.69767048/49
email: segreteria@cni-online.it
PEC: segreteria@ingpec.eu

www.tuttoingegnere.it